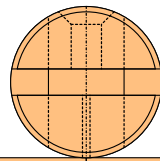
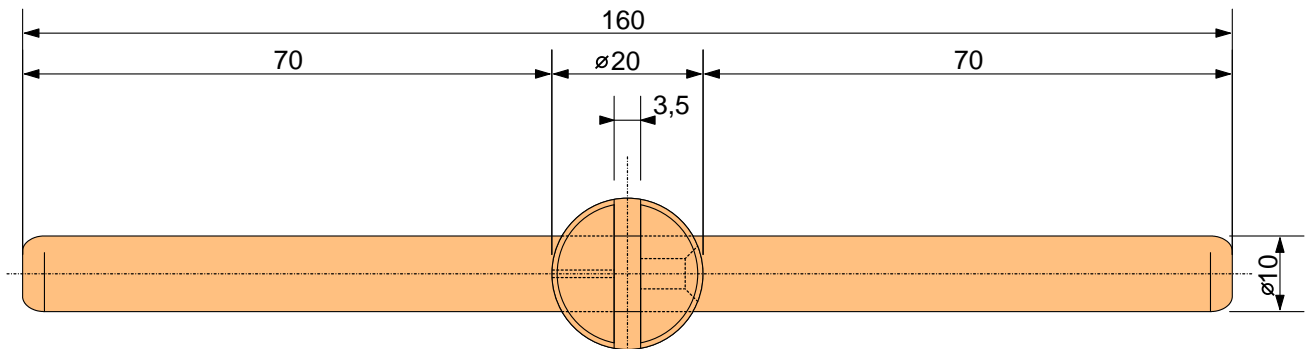


Zeichnung zur Bauanleitung Steckenpferd "Stecki"



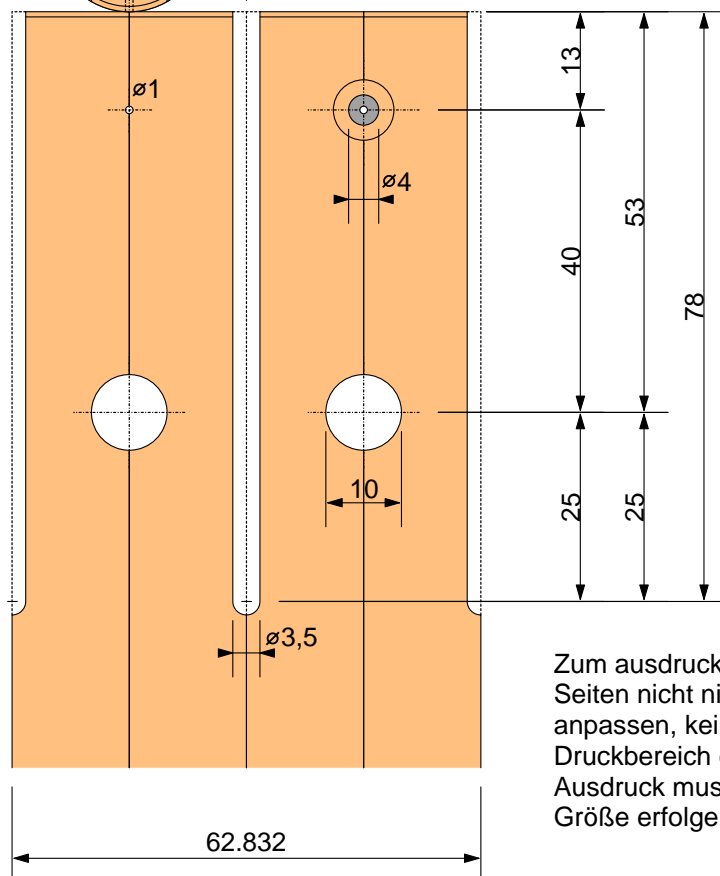
Stecken mit Griffstange
für das Steckenferd
Maßstab 1:1

Nutzungsbedingungen

Diese Anleitung, die zugehörigen Grafiken, Zeichnungen und Fotografien dürfen ausschließlich für den privaten Gebrauch, zur Herstellung des beschriebenen Produkts, zur Selbstnutzung oder zum Verschenken verwendet werden. Eine kommerzielle Nutzung ist nicht gestattet (Verkauf von Produkten oder der Informationen).

Eine Verlinkung auf die Projektseite ist erwünscht. Direktes verlinken auf die PDF-Dateien, Grafiken oder Fotos, das Anbieten der Dateien auf anderen Servern ist nicht gestattet. Anderweitige Nutzung bedarf meiner Zustimmung. Schreiben Sie mir bitte vorher!

Die Nutzung der hier angebotenen Informationen erfolgt auf eigene Gefahr. Die Qualität des fertigen Produkts hängt im Wesentlichen von der der eingesetzten Materialien und der Verarbeitung ab.



Zum ausdrucken beachten:
Seiten nicht nicht Druckbereich anpassen, keine skalierung auf Druckbereich einstellen!
Ausdruck muss in tatsächlicher Größe erfolgen.

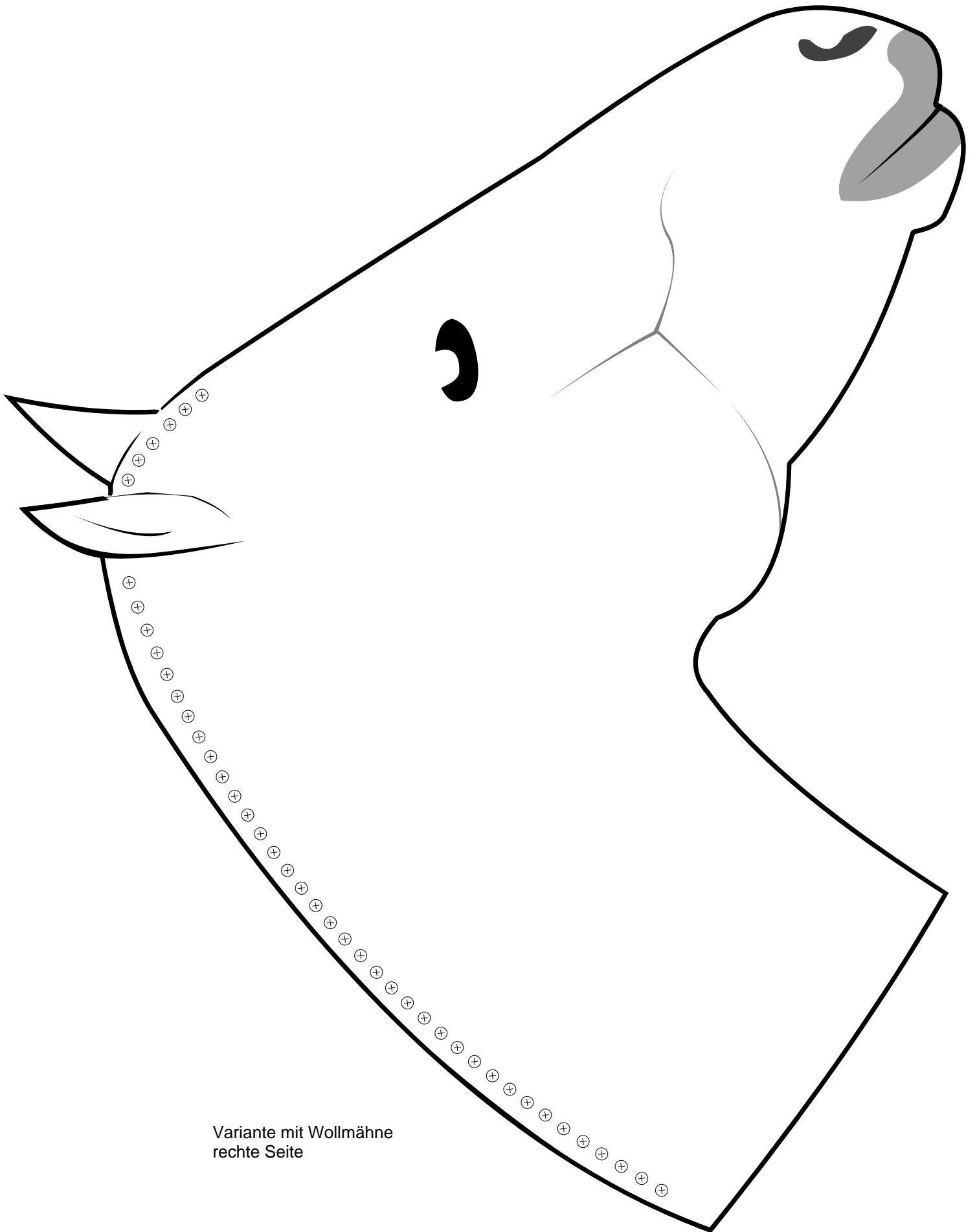
Link zur Projektseite:

<http://www.dirk-trute.de/basteln/steckenpferd>



Idee und Design
Dirk Trute, 12.04.2015

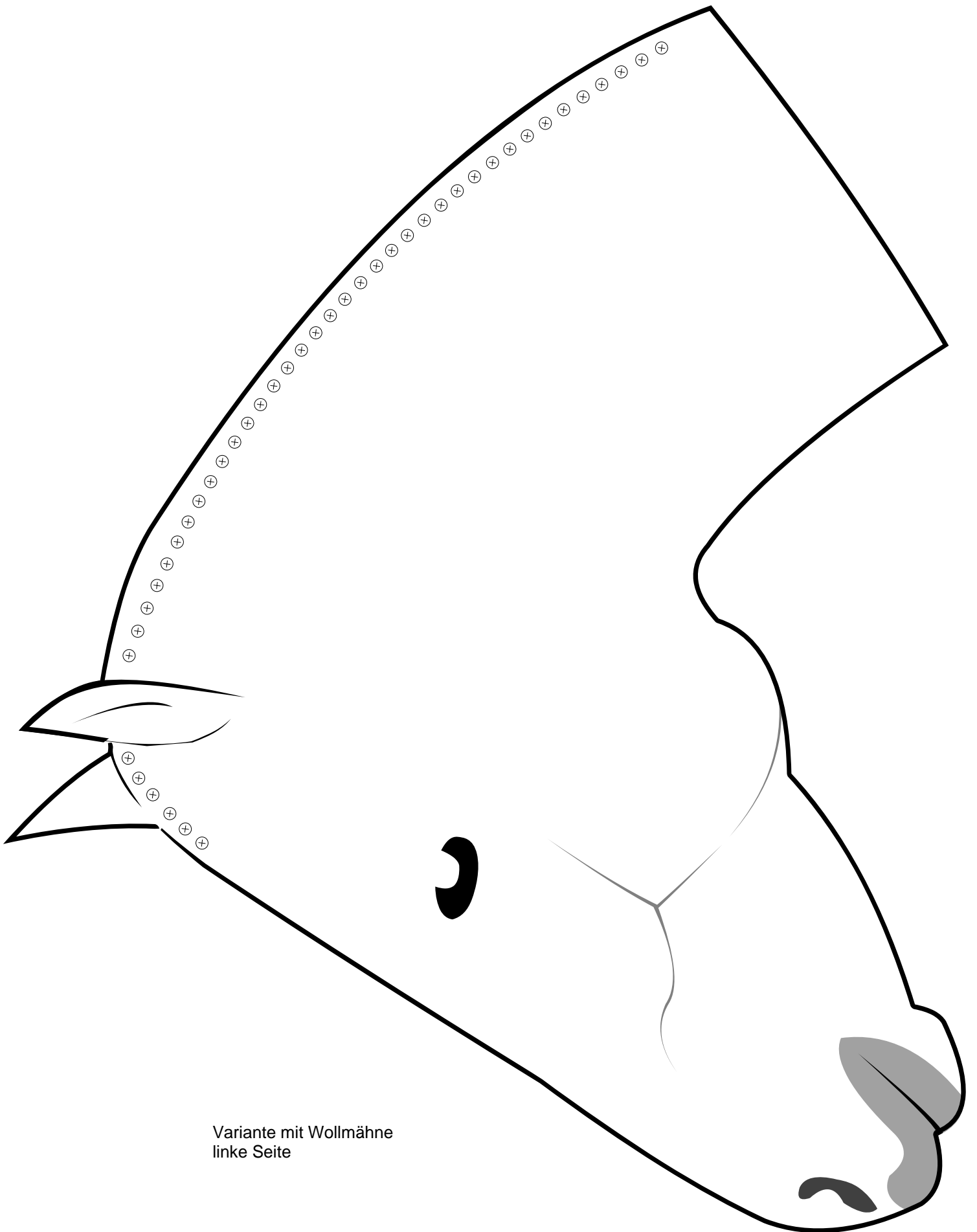
<http://www.dirk-trute.de>



Variante mit Wollmähne
rechte Seite

Idee und Design
Dirk Trute, 12.04.2015

<http://www.dirk-trute.de>



Variante mit Wollmähne
linke Seite

Idee und Design
Dirk Trute, 12.04.2015

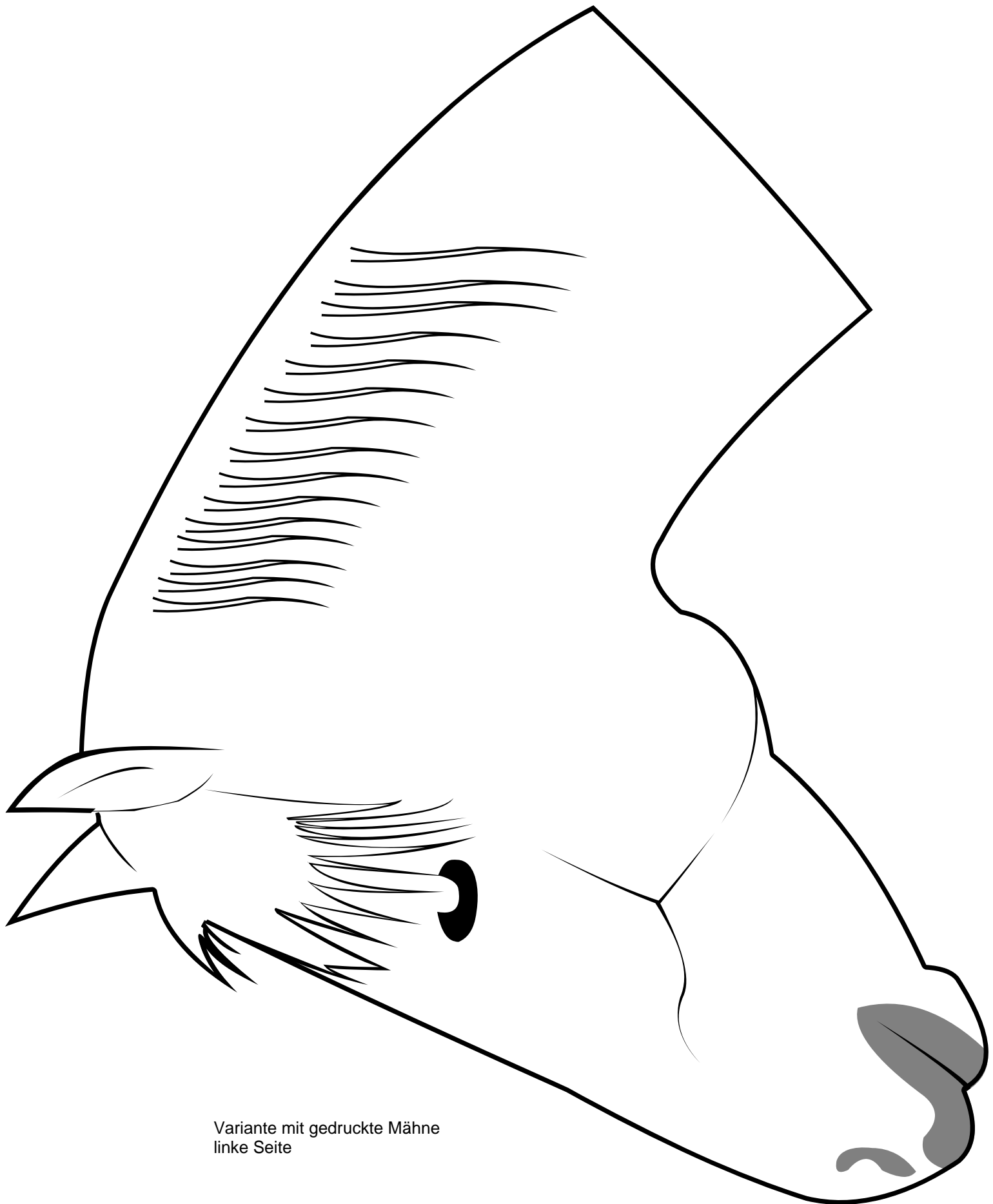
<http://www.dirk-trute.de>



Variante mit gedruckte Mähne
rechte Seite

Idee und Design
Dirk Trute, 12.04.2015

<http://www.dirk-trute.de>



Variante mit gedruckte Mähne
linke Seite

Idee und Design
Dirk Trute, 12.04.2015

<http://www.dirk-trute.de>